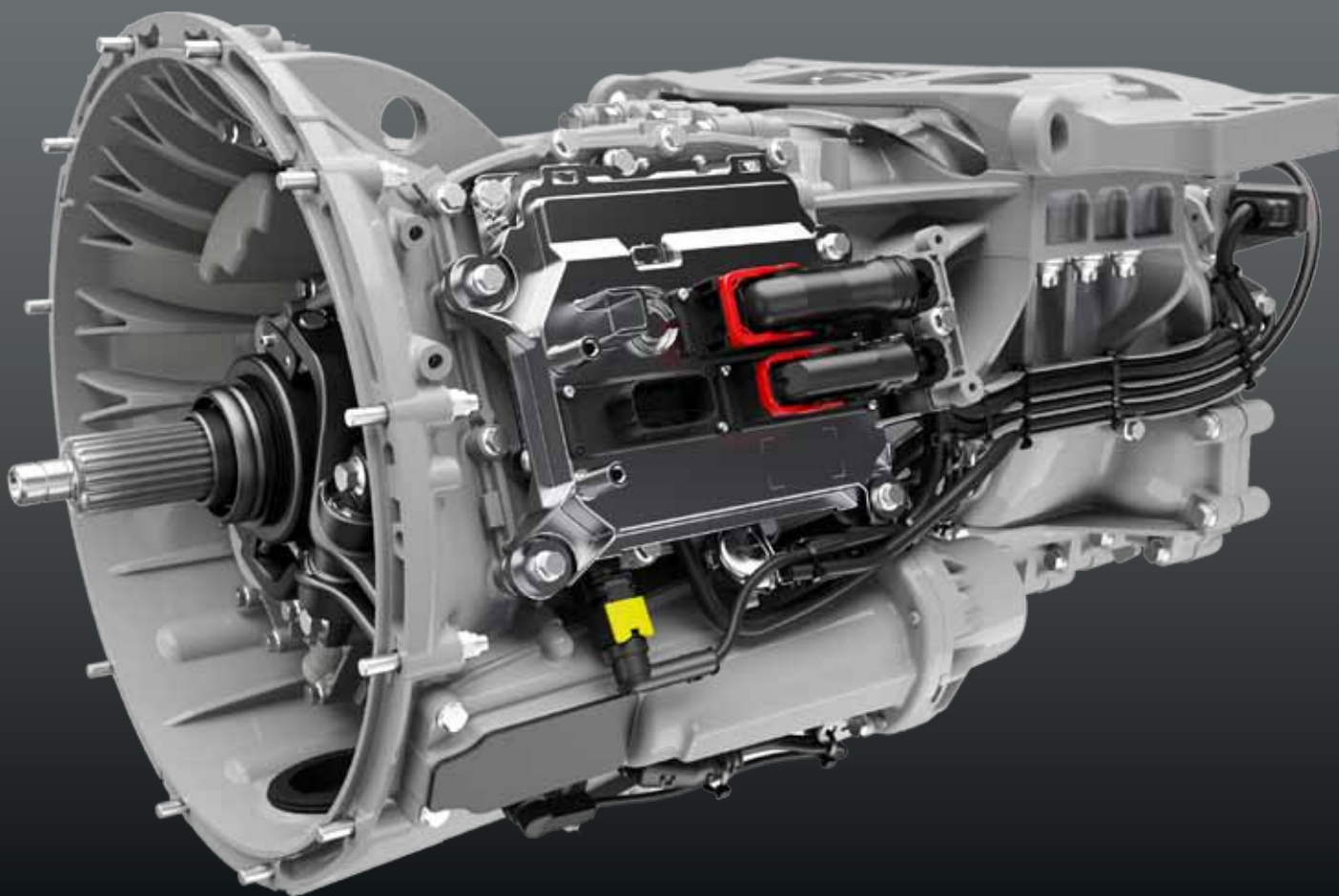


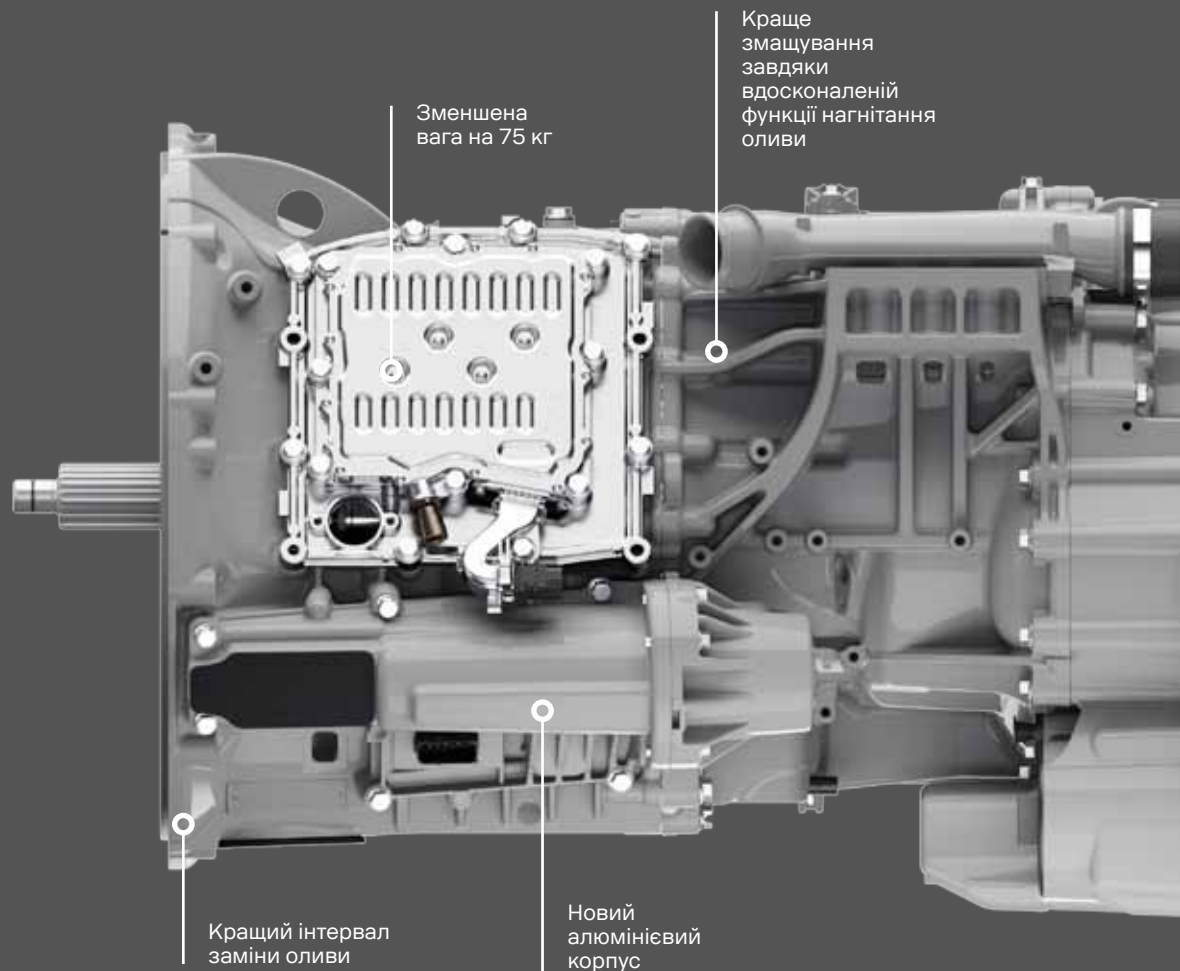
SCANIA



КОРОБКИ ПЕРЕДАЧ SCANIA ОПТИКРУЗ G25 ТА G33

НОВИЙ РІВЕНЬ ПРОДУКТИВНОСТІ

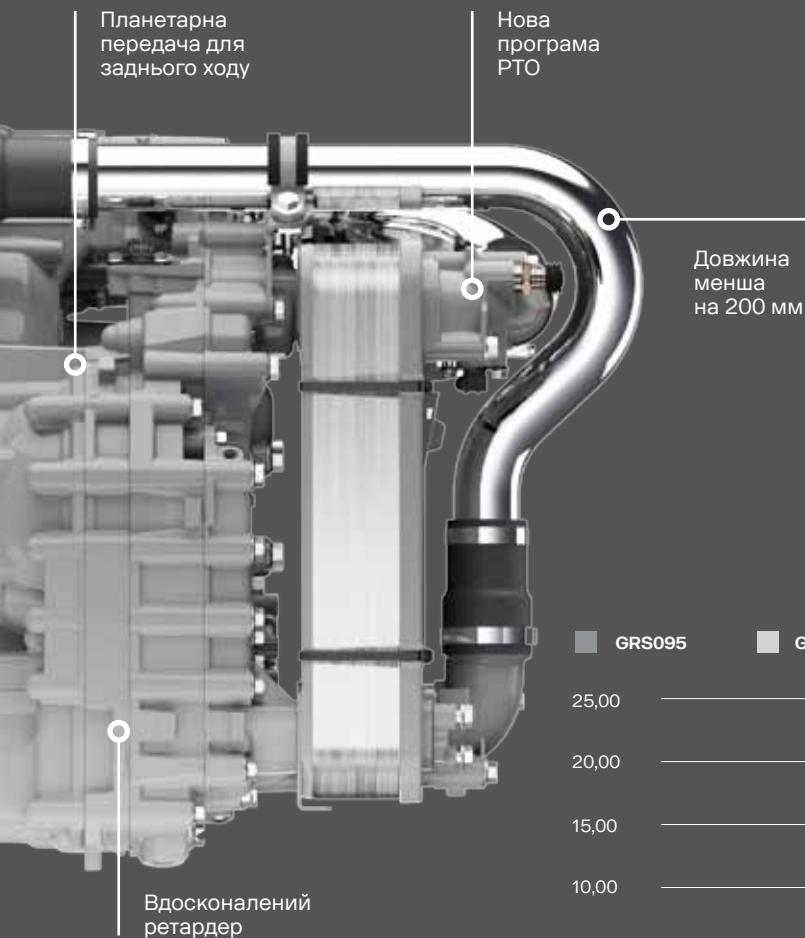




НОВИЙ ЕТАЛОН ЕФЕКТИВНОСТІ КОРОБОК

Двигуни з передовою технологією вимагають собі в пару вискоефективні коробки.

Лінійка коробок Scania Оптикруз, яка наразі складається із двох версій, відіграє ключову роль у паливній ефективності. Забезпечуючи майже безперервну передачу потужності через ширший діапазон передатних чисел і нижче внутрішнє тертя, коробки Scania Оптикруз G25 та G33 встановлюють найвищий у галузі стандарт продуктивності. Відмінні робочі характеристики, а ще міцність і надійність коробок Scania Оптикруз дозволяють їм залишатися головним вибором тих перевізників, які шукають сталі та ефективні рішення для своїх транспортних операцій.

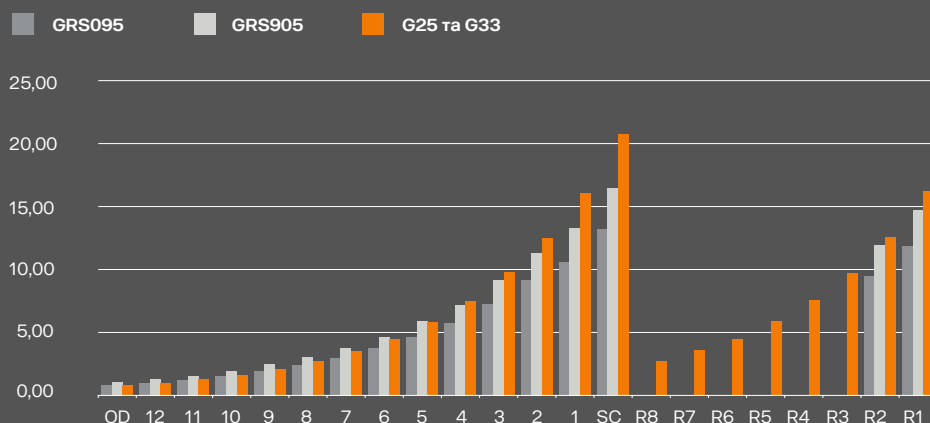


Неперевершена пускова здатність та паливна економічність

Поява нових коробок Scania G25 та G33 означає, що перед транспортними операторами не стоятиме вибір між пусковими характеристиками та витратами палива під час вибору коробки для своїх операцій.

Дві коробки G25 та G33 є ідентичними з технічної точки зору, але вони адаптовані під різні крутні моменти двигуна. Маючи ширший діапазон передач, нові коробки дозволяють продовжувати філософію низьких обертів Scania, демонструючи при цьому вагомий заощадження палива у порівнянні з альтернативами, що існують на ринку.

Ми пропонуємо 14 передач переднього ходу, зокрема супер повзучу передачу та підвищуючу, а також до 8 передач заднього ходу з покращеними ходовими якостями. Це відкриває можливості для ширшого застосування в різних сегментах перевезень.



Покращені опції передач

Основа на ширшому та більш ефективному коефіцієнті 14 передач, система контролю в Scania Оптикруз G25 та G33 автоматично вибере оптимальну передачу для кожної дорожньої ситуації. Нові ступені передач Оптикруз із супер повзучою передачею та підвищуючою у стандартній комплектації, розроблені для того, щоб підтримувати вищий крутний момент при нижчих обертах двигуна – що в результаті забезпечує нижче споживання палива. Окрім цього, коробка Scania Оптикруз демонструє кращі властивості заднього ходу, пропонує чотири автоматичні передачі заднього ходу в стандартній комплектації, а також можливість замовлення 8 передач заднього ходу.

Видатна ефективність

Завдяки новому змінному об'єму оливи та системі її розпилення відбувається кращий розподіл оливи в коробках Scania Оптикруз G25 та G33, що забезпечує менше внутрішнього тертя та сприяє зменшенню внутрішніх втрат на 50%.

Тихіші, легші, компактніші

Завдяки компактній конструкції та меншій вазі алюмінієвого корпусу, коробки G25 та G33 на 75 кг легші, ніж попередня модель GRS905. Завдяки вдосконаленням нова лінійка стала найтихішою платформою Scania – рівень звуку зменшився на 3,5 дБ.

Покращений час роботи

Завдяки точності інженерних рішень і застосуванню більших масляних фільтрів й високоякісної оливи, коробки Scania Оптикруз G25 та G33 пропонує довший інтервал між замінами оливи. Цьому також сприяють додаткові вдосконалення з обслуговування: нові датчики рівня оливи, що фіксують можливі протікання оливи, та датчики температури оливи, які слідкують за температурою.

Покращені ходові якості

Коробка Оптикруз оснащена надійною системою керування, яка може адаптуватися до поточних експлуатаційних умов вантажівки, щоб забезпечити плавне перемикання передач, менше споживання палива та комфортніше керування.

Кращі характеристики ретардери

Гідравлічне допоміжне гальмо покращилось завдяки ефективнішій роботі ретардера, гарантуючи максимальний гальмівний момент у 4700 Нм. Коли потреби у застосуванні немає, ретардер Scania можна відключити, щоб покращити ефективність силової лінії.

Кращі характеристики РТО

Разом з коробками Scania Оптикруз G25 та G33 були представлені потужні, економічні, малозумні коробки відбору потужності (РТО), які забезпечують надійну та безперервну передачу потужності для роботи важкого обладнання за допомогою одного типу насоса та п'яти варіантів вихідних фланців.

«Сканія Україна»
вул. Київська, 37,
с. Калинівка, Бучанський р-н,
Київська обл.
+380 (44) 363-0-363
www.scania.ua

Випуск 2021.10 epXX21MC066 © Scania CV AB 2021. Scania проводить активну політику розвитку та вдосконалення продукції. З цієї причини Scania залишає за собою право вносити зміни, що стосуються дизайну та специфікації своїх продуктів і послуг, а також будь-якої інформації без попереднього повідомлення. Крім того, через національні вимоги або вимоги законодавства ЄС деякі продукти та послуги можуть бути доступні не на всіх ринках. Для отримання додаткової інформації з цього приводу зверніться до місцевого дилера або відвідайте www.scania.com.