

# NUVÄK 320

## SCANIA K320C B4X2NB



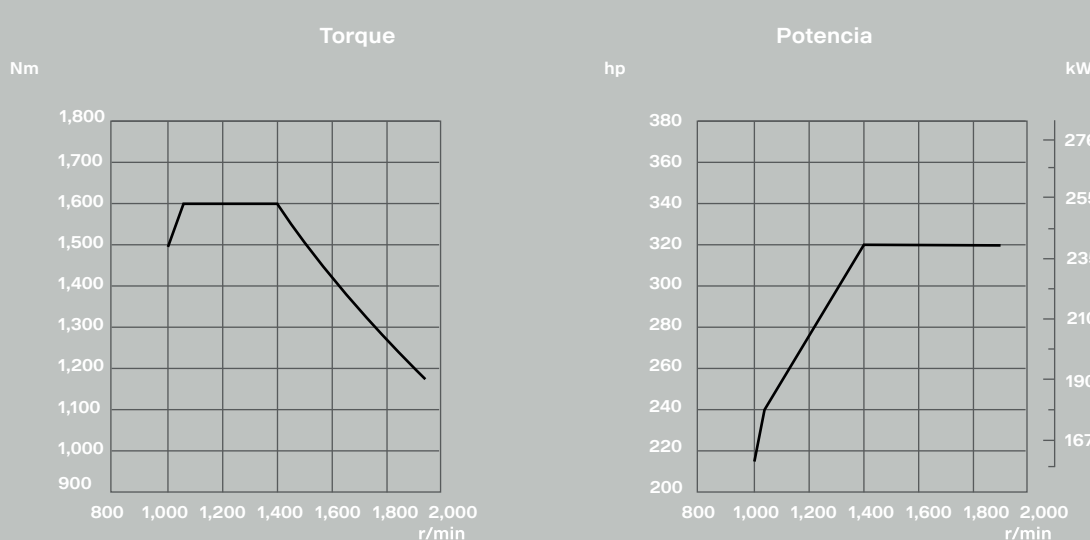
## EVOLUCIÓN EN MOVIMIENTO

#SCANIABUSPERSONAL

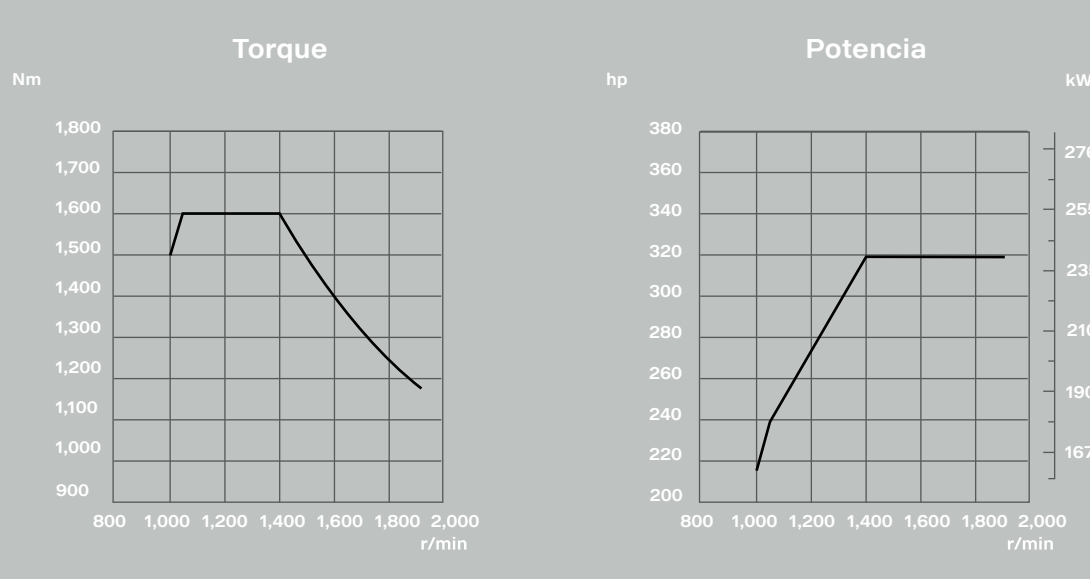
## SEGURIDAD Y CONFORT

TODO EN UNA SOLA UNIDAD

### DC09 143 320 HP EURO 5



### DC09 140 320 HP EURO 6



#### MOTOR EURO 5

SCANIA DC09 143 320 HP 9 LITROS

**TORQUE**  
1,600 Nm de 1,050 a 1,400 rpm

**POTENCIA**  
320 hp (235 kW) a 1,900 rpm  
Sistema de inyección Scania XPI  
Control de emisiones SCR

**FRENO AUXILIAR DE MOTOR**  
Automático + manual

**POTENCIA DE FRENO DE ESCAPE**  
248 hp (183 kW) a 2,400 rpm

#### MOTOR EURO 6

SCANIA DC09 140 320 HP 9 LITROS

**TORQUE**  
1,600 Nm de 1,050 a 1,400 rpm

**POTENCIA**  
320 hp (235 kW) a 1,900 rpm  
Sistema de inyección Scania XPI  
Control de emisiones SCR

**FRENO AUXILIAR DE MOTOR**  
Automático + manual

**POTENCIA DE FRENO DE ESCAPE**  
248 hp (183 kW) a 2,400 rpm

#### DIFERENCIAL

R660 con relación 2.92:1

#### OPCIONALES

2.73:1  
3.07:1



#### SISTEMA ELÉCTRICO

Sistema regulado a 24 V

**ALTERNADORES**  
180 A + 180 A

**BATERÍAS**  
Batería de 230 Ah

**INTERRUPTOR GENERAL DE CORRIENTE**  
Ubicado en compartimento de batería

#### TRANSMISIÓN

**CAJA DE CAMBIOS**  
GRS895R  
12 velocidades

**DESMULTIPLICACIÓN 1ER MARCHA**  
11.32:1

**DESMULTIPLICACIÓN 12VA MARCHA**  
1:1

**PROGRAMA DE CAMBIOS OPTICRUISE**  
Modo económico, estándar y potencia

**RETARDER R3500**  
Manual + automático

#### EJES

**EJE DELANTERO**  
Scania AM660S con capacidad de 7,500 kg (16,535 lb)  
Suspensión neumática, eje rígido

**EJE TRASERO**  
Eje motriz Scania AD400SA con capacidad de 12,500 kg (27,337 lb)  
Suspensión neumática

## MAYOR TORQUE A MENOS REVOLUCIONES

#### CHASÍS

**TIPO**  
K (Motor trasero)

**CONFIGURACIÓN DE EJES**  
4x2

**ALTURA DE CHASÍS**  
Normal

#### TANQUE DE COMBUSTIBLE

**CAPACIDAD**  
25 litros solo para traslado

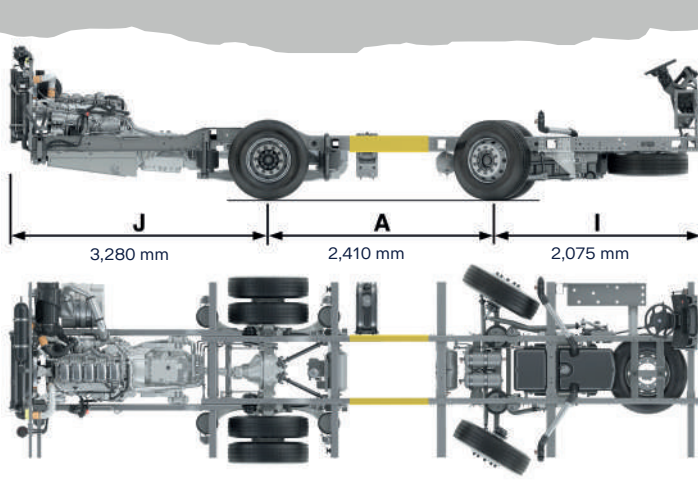
El carrocerero coloca su propio tanque de combustible con su capacidad específica

#### FRENOS

**DISCO**

Sistema electrónico de frenado (EBS)  
Sistema de frenos antibloqueo (ABS)  
Auxiliares retardador + freno de escape

## ESTO ES SCANIA



**DIMENSIONES ESPECÍFICAS**  
VOLADO TRASERO (J): 3,280 mm  
DISTANCIA ENTRE EJES (A): 2,410 mm  
VOLADO DELANTERO (I): 2,075 mm

**DIMENSIONES TOTALES**  
LARGO: 7,765 mm  
ANCHO: 2,550 mm

Nota: dimensiones finales dependiendo de la carrocería

#### NUEVO CHASIS SERIE K

- Nueva área del conductor
- Mejoras de seguridad
- Nuevo sistema eléctrico
- Nueva suspensión delantera
- Nuevo tipo de bastidor
- Sistema de postratamiento SCR con filtro de partículas para motores Euro 6
- Nuevo motor XPI y caja de cambios

#### INYECCIÓN XPI VS PDE

- Presión de trabajo, 9-14 bar PDE vs 500-2400 bar
- Mayor presión de inyección, mejor rendimiento de combustible
- Menores emisiones contaminantes
- Franjas económicas más amplias
- Mayor torque

#### NEUMÁTICOS Y RINES

**DELANTEROS**  
295/80 R22.5 con rin de aluminio

**TRASEROS**  
295/80 R22.5 con rin de aluminio

**REFACCIÓN**  
295/80 R22.5 con rin de aluminio

#### NUEVA CAJA DE CAMBIOS GRS895R

- Nuevo freno de contraeje
- Cambios más rápidos y suaves
- Nuevo software para gestionar cambios

#### ADAS

- ACC (Control crucero adaptativo inteligente)
- LDW (Alerta de cambio de carril)
- AEB (Freno avanzado de emergencia)
- Alerta de punto ciego
- Alerta de usuario vulnerable

Desarrollamos soluciones limpias, seguras e inteligentes, el sistema de transporte del mañana.

Scania tiene una política de mejora y desarrollo continuo de sus productos. Por lo tanto, se reserva el derecho de hacer modificaciones en sus productos sin previo aviso. Las características y especificaciones de los productos de la marca pueden variar de un mercado a otro. Para mayor información sobre esos aspectos, entre en contacto con su concesionario o visite [www.scania.com.mx](http://www.scania.com.mx)

[ScaniaBusesMX](https://www.facebook.com/ScaniaBusesMX) | 
 [Scaniamx](https://www.instagram.com/Scaniamx) | 
 [ScaniaMéxico](https://www.linkedin.com/company/ScaniaMéxico) | 
 [ScaniaMX](https://www.twitter.com/ScaniaMX) | 
 [ScaniaMéxico](https://www.youtube.com/ScaniaMéxico)

[buses.scaniamexico.com/](http://buses.scaniamexico.com/)

[scaniamexico.com.mx](http://scaniamexico.com.mx)

**SCANIA**