

# NUVÄK 410

## SCANIA K410C B4X2NB



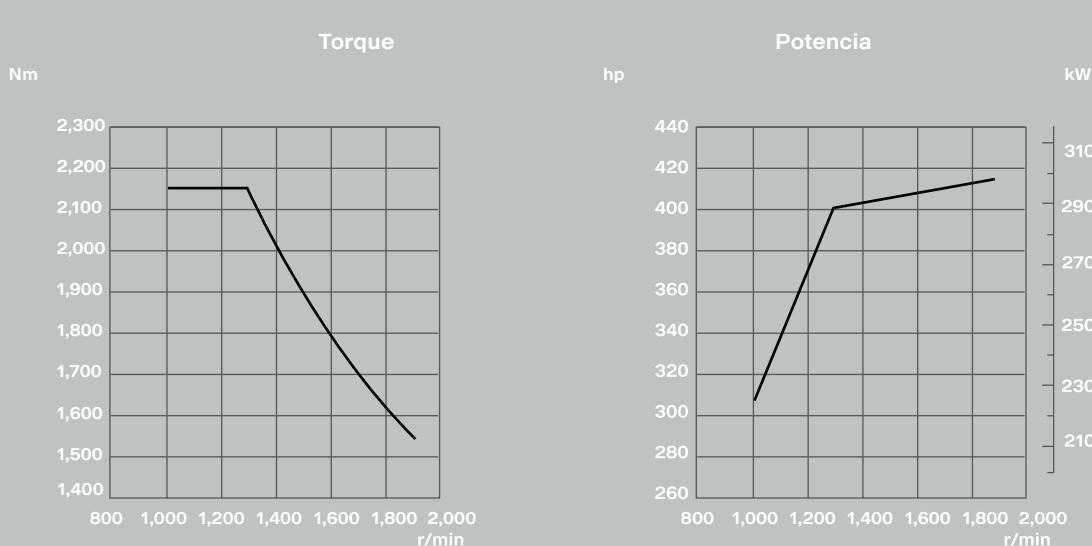
## EVOLUCIÓN EN MOVIMIENTO

#SCANIABUSESTURISMO #SCANIABUSPERSONAL

## SEGURIDAD Y CONFORT

TODO EN UNA SOLA UNIDAD

### DC13 139 410 HP EURO 5



### DC13 163 410 HP EURO 6



#### MOTOR EURO 5

SCANIA DC13 139 410 HP 13 LITROS

**TORQUE**  
2,150 Nm de 1,000 a 1,300 rpm

**POTENCIA**  
410 hp (302 kW) a 1,900 rpm

**FRENO AUXILIAR DE MOTOR**  
Automático + manual

**POTENCIA DE FRENO DE ESCAPE**  
343 hp (256 kW) a 2,400 rpm

#### MOTOR EURO 6

SCANIA DC13 163 410 HP 13 LITROS

**TORQUE**  
2,150 Nm de 900 a 1,340 rpm

**POTENCIA**  
410 hp (302 kW) a 1,800 rpm

**FRENO AUXILIAR DE MOTOR**  
Automático + manual

**POTENCIA DE FRENO DE ESCAPE**  
325 hp (242 kW) a 2,400 rpm

#### DIFERENCIAL

R660 con relación 2.92:1

**OPCIONALES**  
2.73:1  
3.07:1

#### SISTEMA ELÉCTRICO

Sistema regulado a 24 V

**ALTERNADORES**  
180 A + 180 A

**BATERÍAS**  
Batería de 230 Ah

**INTERRUPTOR GENERAL DE CORRIENTE**  
Ubicado en compartimento de batería

#### TRANSMISIÓN

**CAJA DE CAMBIOS GRS0895R**  
12 velocidades

**DESMULTIPLICACIÓN 1ER MARCHA**  
9.13:1

**DESMULTIPLICACIÓN 12VA MARCHA**  
0.80:1

**PROGRAMA DE CAMBIOS OPTICRUISE**  
Modo económico, estándar y potencia

**RETARDER R3500**  
Manual + automático

#### EJES

**EJE DELANTERO**  
Scania AMI580SA con capacidad de 8,000 kg (17,637 lb)  
Suspensión neumática, eje rígido

**EJE TRASERO**  
Eje motriz Scania AD400SA con capacidad de 13,000 kg 28,661 lb  
Suspensión neumática

## MAYOR TORQUE A MENOS REVOLUCIONES

#### CHASÍS

**TIPO**  
K (Motor trasero)

**CONFIGURACIÓN DE EJES**  
4x2

**ALTURA DE CHASÍS**  
Normal

#### TANQUE DE COMBUSTIBLE

**CAPACIDAD**  
25 litros solo para traslado

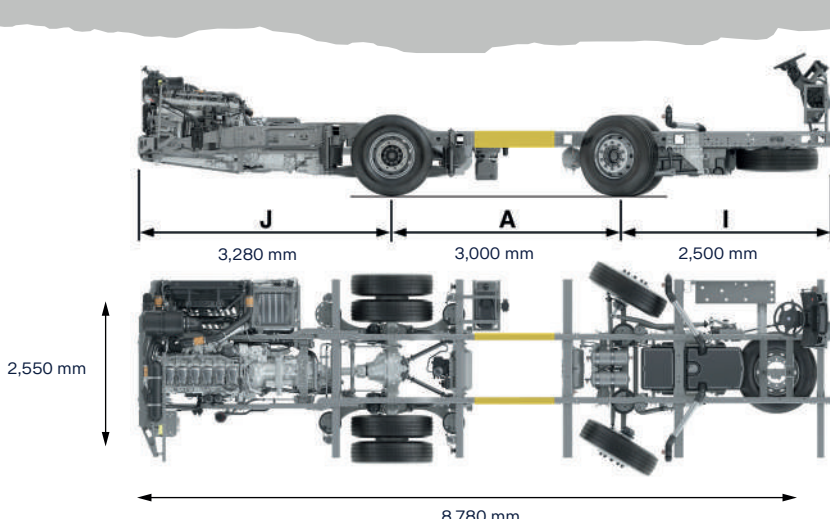
El carrocerero coloca su propio tanque de combustible con su capacidad específica

#### FRENOS

**DISCO**

Sistema electrónico de frenado (EBS)  
Sistema de frenos antibloqueo (ABS)  
Auxiliares retardador + freno de escape

## ESTO ES SCANIA



**DIMENSIONES ESPECÍFICAS**  
**VOLADO TRASERO (J):** 3,280 mm  
**DISTANCIA ENTRE EJES (A):** 3,000 mm  
**VOLADO DELANTERO (I):** 2,500 mm

**DIMENSIONES TOTALES**  
**LARGO:** 8,780 mm  
**ANCHO:** 2,550 mm  
Nota: dimensiones finales dependiendo de la carrocería

#### NUEVO CHASIS SERIE K

Nueva área del conductor  
Mejoras de seguridad  
Nuevo sistema eléctrico  
Nueva suspensión delantera  
Nuevo tipo de bastidor  
Sistema de postratamiento SCR con filtro de partículas para motores Euro 6  
Nuevo motor XPI y caja de cambios

#### INYECCIÓN XPI VS PDE

Presión de trabajo, 9-14 bar PDE vs 500-2400 bar  
Mayor presión de inyección, mejor rendimiento de combustible  
Menores emisiones contaminantes  
Franjas económicas más amplias  
Mayor torque

#### NEUMÁTICOS Y RINES

**DELANTEROS**  
315/80 R22.5 con rin de aluminio

**TRASEROS**  
315/80 R22.5 con rin de aluminio

**REFACCIÓN**  
315/80 R22.5 con rin de aluminio

#### NUEVA CAJA DE CAMBIOS GRS0895R

Nuevo freno de contraeje  
Cambios más rápidos y suaves  
Nuevo software para gestionar cambios

#### ADAS

**ACC** (Control crucero adaptativo inteligente)  
**LDW** (Alerta de cambio de carril)  
**AEB** (Freno avanzado de emergencia)  
**Alerta de punto ciego**  
**Alerta de usuario vulnerable**

Desarrollamos soluciones limpias, seguras e inteligentes, el sistema de transporte del mañana.

Scania tiene una política de mejora y desarrollo continuo de sus productos. Por lo tanto, se reserva el derecho de hacer modificaciones en sus productos sin previo aviso. Las características y especificaciones de los productos de la marca pueden variar de un mercado a otro. Para mayor información sobre esos aspectos, entre en contacto con su concesionario o visite [www.scania.com.mx](http://www.scania.com.mx)

[ScaniaMx](https://www.facebook.com/ScaniaMx) | 
 [Scaniamx](https://www.instagram.com/Scaniamx) | 
 [ScaniaMéxico](https://www.linkedin.com/company/ScaniaMéxico) | 
 [ScaniaMX](https://www.twitter.com/ScaniaMX) | 
 [ScaniaMéxico](https://www.youtube.com/ScaniaMéxico)

[buses.scaniamexico.com/](http://buses.scaniamexico.com/)

[scaniamexico.com.mx](http://scaniamexico.com.mx)

**SCANIA**