



SCANIA  
**SUPER**

CHAÎNE CINÉMATIQUE SCANIA SUPER

**L'AVENIR EST  
SUPER**

**SCANIA**

**SUPER**

560 S

S MLB 859

**SCANIA**



# L'AVENIR EST SUPER

Bien que personne ne puisse dire avec certitude ce que l'avenir nous réserve, nous travaillons tous pour en faire partie. Pour réussir, nous devons évoluer, la chaîne cinématique Scania Super est l'exemple parfait de cette évolution. Offrant une efficacité inégalée de la chaîne cinématique, la nouvelle plateforme de moteur Scania Super sécurisera l'avenir de vos opérations de transport pour les années à venir - vous offrant plus d'économies de carburant, plus de charge utile et plus de disponibilité que jamais.

L'avenir n'a jamais été aussi beau. L'avenir est super.



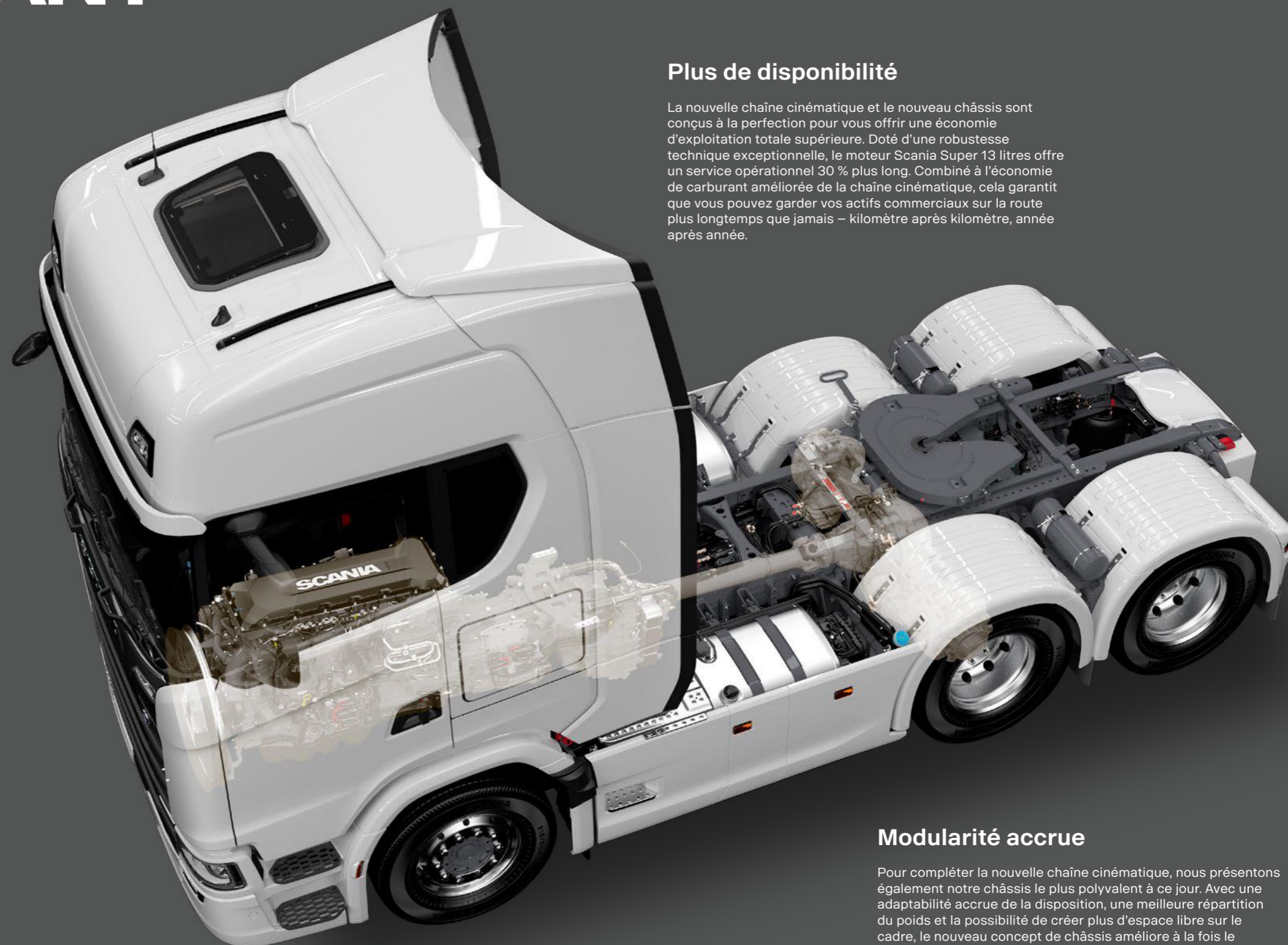


# 8 % D'ÉCONOMIES DE CARBURANT

Le secteur des transports est à un tournant. Les propriétaires de flottes d'aujourd'hui doivent non seulement s'efforcer de réduire les émissions de gaz à effet de serre, mais ils doivent également maintenir leur rentabilité. En réponse, nous avons investi plus d'un siècle d'expérience en ingénierie pour relever ce défi. Le résultat? La plus grande réalisation d'ingénierie de Scania à ce jour. Le nouveau Scania Super est notre chaîne cinématique à moteur à combustion la plus avancée et la plus efficace jamais conçue pour répondre aux normes d'émissions les plus strictes au monde, aujourd'hui et demain. Offrant des économies de carburant supplémentaires de 8 % et établissant une nouvelle référence dans l'industrie en matière de contrôle des émissions, le Scania Super devient le produit phare du secteur pour les opérations de transport durable. Quoi que l'avenir nous réserve, nous savons avec certitude qu'il sera au moins 8 % meilleur – pour la planète, vos performances opérationnelles et votre entreprise.

## Meilleures performances

Outre des performances de carburant améliorées, la nouvelle chaîne cinématique Scania offre une conduite beaucoup plus douce et une plage de puissance étendue allant jusqu'à 560 cv.



## Plus de disponibilité

La nouvelle chaîne cinématique et le nouveau châssis sont conçus à la perfection pour vous offrir une économie d'exploitation totale supérieure. Doté d'une robustesse technique exceptionnelle, le moteur Scania Super 13 litres offre un service opérationnel 30 % plus long. Combiné à l'économie de carburant améliorée de la chaîne cinématique, cela garantit que vous pouvez garder vos actifs commerciaux sur la route plus longtemps que jamais – kilomètre après kilomètre, année après année.

## Modularité accrue

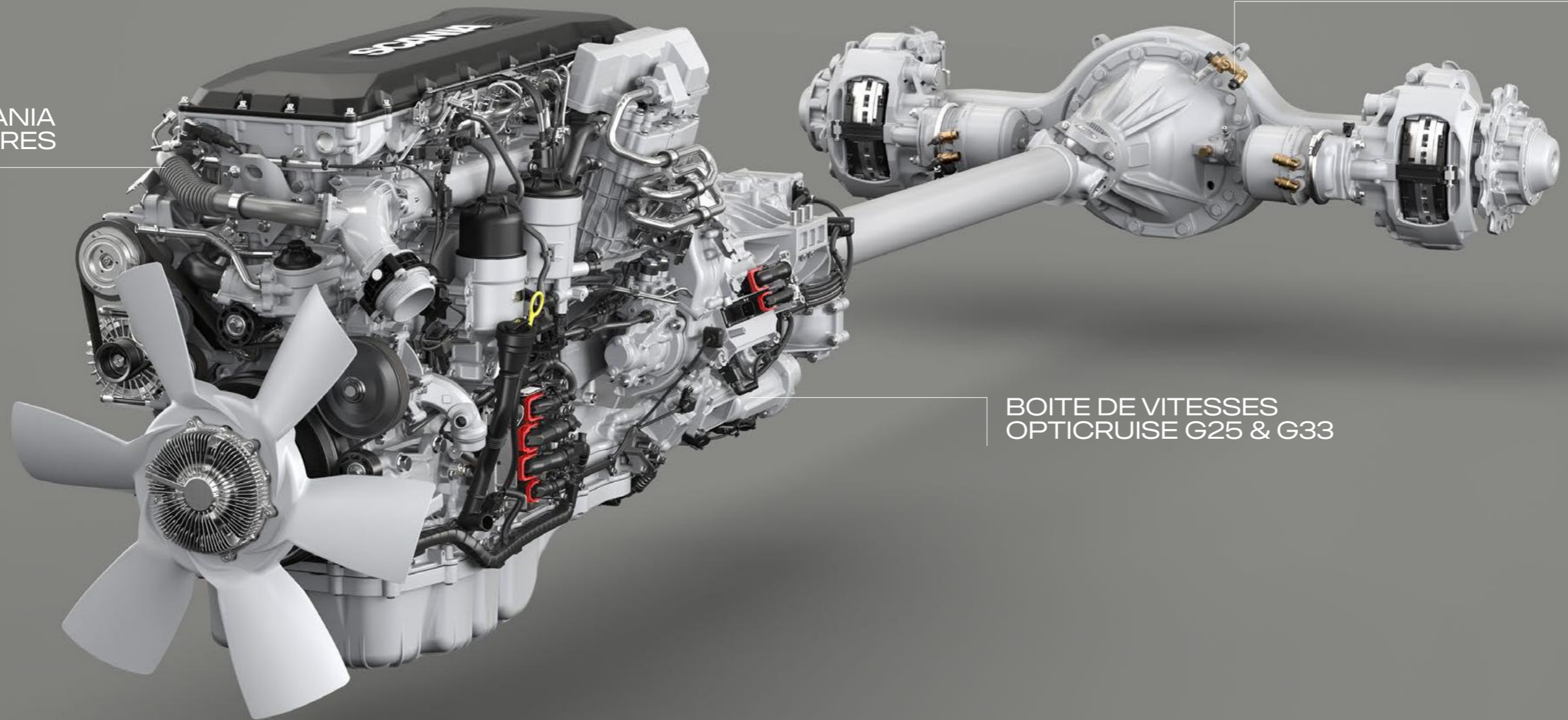
Pour compléter la nouvelle chaîne cinématique, nous présentons également notre châssis le plus polyvalent à ce jour. Avec une adaptabilité accrue de la disposition, une meilleure répartition du poids et la possibilité de créer plus d'espace libre sur le cadre, le nouveau concept de châssis améliore à la fois le potentiel de charge utile et les options de carrosserie.



# NOTRE CHAÎNE CINÉMATIQUE LA PLUS EFFICACE

L'efficacité révolutionnaire de la chaîne cinématique est vraiment la somme de ses différents composants : le moteur Scania Super 13 litres, la boîte de vitesses Scania Opticruise et l'essieu arrière à simple réduction Scania R756. Grâce à une intégration transparente, le camion le plus efficace au monde s'est encore amélioré.

MOTEUR SCANIA  
SUPER 13 LITRES



ESSIEU ARRIÈRE À RÉDUCTION  
SIMPLE R756

BOITE DE VITESSES  
OPTICRUISE G25 & G33

Le double arbre à cames en tête (DACT) améliore l'échange des gaz d'échappement dans le moteur Scania Super pour faciliter l'aspiration du moteur et optimiser la combustion, contribuant ainsi à l'efficacité exceptionnelle du moteur.

Le nouveau système Scania Twin-SCR, avec un contrôle des émissions considérablement amélioré, est conçu pour produire une combustion optimisée, offrant des performances supérieures et une efficacité énergétique.

Le nouveau frein à décompression (CRB) en option peut être combiné avec le ralentisseur Scania R4700D pour créer un système de freinage auxiliaire avec une capacité exceptionnelle pour les opérations les plus exigeantes. La gamme de boîtes de vitesses Scania

Opticruise G25 et G33 présente un nouveau boîtier en fonte d'aluminium, un écart de rapport d'engrenage plus large et une distribution améliorée du débit d'huile, offrant des performances améliorées de changement de vitesse, des performances de marche arrière améliorées et une réduction du bruit.

R756, avec des options de démultiplication rapides, élève la référence en matière de performances de l'essieu arrière, complétant l'efficacité supérieure du moteur Scania Super 13 litres et de la boîte de vitesses Opticruise.

L'essieu arrière à simple réduction Scania



# REDÉFINIR LES PERFORMANCES DU MOTEUR

Conçu à la perfection pour offrir des économies de carburant combinées de 8 %, le nouveau moteur Scania Super est prêt à mener le secteur du transport à travers une décennie de défis opérationnels.

Grâce à une maniabilité supérieure, une plage de puissance étendue allant jusqu'à 560 cv, et une robustesse technique exceptionnelle conçue pour offrir plus de kilomètres de fonctionnement difficile que jamais, le moteur Scania Super est conçu pour faire avancer votre entreprise encore plus loin au-delà des défis de transport de demain.

#### 50 % d'efficacité thermique des freins

Le Scania Super offre des niveaux d'efficacité thermique des freins de pointe de 50 %, représentant notre ambition pour un système de transport zéro carbone et garantissant des performances de carburant supérieures, quelle que soit la route ou la charge, kilomètre après kilomètre.

#### Contrôle des émissions de classe mondiale

Le système Scania Twin SCR, leader du secteur, qui introduit une double injection d'AdBlue dans le processus de post-traitement des gaz d'échappement, contribue à l'efficacité supérieure de la nouvelle transmission et garantit sa conformité aux normes d'émissions actuelles et futures des véhicules prévues dans le monde.

#### Endurance premium

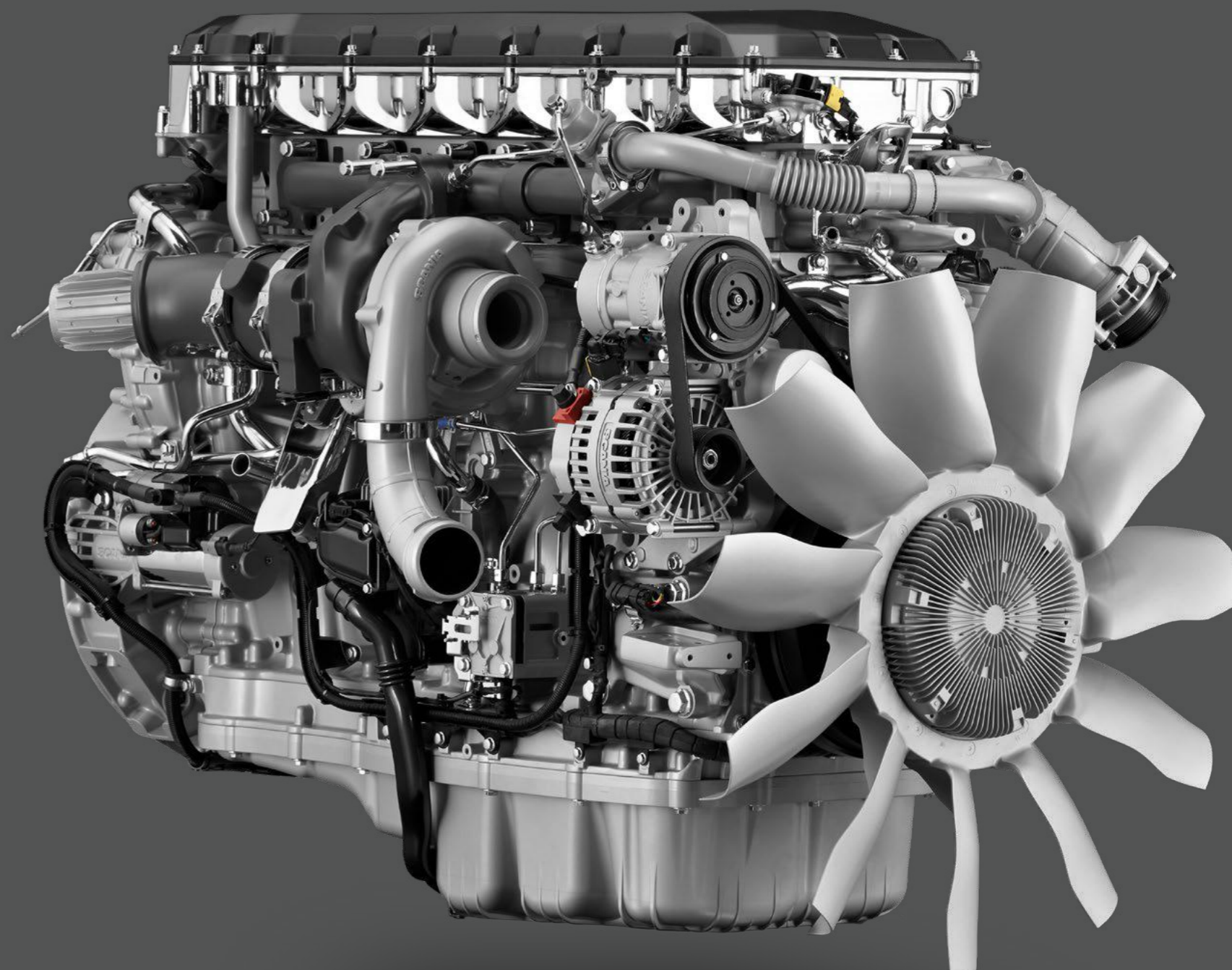
Avec jusqu'à 560 cv et un couple allant jusqu'à 2.800 Nm, le Scania Super fournit plus de puissance que jamais sur un moteur en ligne Scania 6 cylindres. Avec une endurance exceptionnelle, le nouveau moteur de 13 litres est conçu pour produire une propulsion sans effort avec un rendement énergétique optimal.

#### Freinage auxiliaire intégré

Le système de freinage à décompression (CRB) intégré au moteur offre une capacité de freinage auxiliaire puissante pour améliorer les performances du frein moteur.

#### Un champion des biocarburants

La gamme Scania Super offre une compatibilité avec une gamme de carburants HVO et de carburants biodiesel/FAME à faibles émissions.



#### Plage de spécification

Niveau d'émission	Euro 6			
Niveau de puissance	420 cv	460 cv	500 cv	560 cv
Couple	2.300 Nm	2.500 Nm	2.650 Nm	2.800Nm

# BOÎTE DE VITESSES SCANIA OPTICRUISE

Les performances de pointe du moteur exigent une boîte de vitesses hautement efficace. La gamme de boîtes de vitesses Scania Opticruise, désormais disponible en deux niveaux de performances, est un élément essentiel de l'efficacité énergétique supérieure de la chaîne cinématique.

Offrant un transfert de puissance presque homogène grâce à un écart de rapport de démultiplication plus large et à une friction interne plus faible, les Opticruise G25 et G33 établissent la norme la plus élevée de l'industrie pour les performances de la boîte de vitesses. Avec une robustesse globale améliorée, le Scania Opticruise reste le premier choix pour les opérations de transport durables et économes en carburant.

#### Efficacité exceptionnelle

Grâce à un nouveau volume d'huile variable et un nouveau système de pulvérisation d'huile, les Opticruise G25 et G33 offrent une meilleure répartition du débit d'huile qui assurent moins de friction interne et contribuent à réduire les pertes internes de 50 %.

#### Plus d'options de vitesses

Basé sur un rapport de 14 vitesses plus large et plus efficace, le système de contrôle des Opticruise G25 et G33 sélectionnera automatiquement le rapport optimal pour chaque situation de conduite. Les nouvelles étapes de performance Opticruise, avec super crawler et overdrive en standard, sont conçues pour supporter un couple plus élevé à un régime moteur plus bas, offrant ainsi une consommation de carburant plus faible.

#### Performances inversées exceptionnelles

Les Opticruise G25 et G33 garantissent des performances de marche arrière améliorées, avec quatre marches arrière à changement automatisé en standard, avec l'option de huit marches arrière au total.

#### Performances de freinage améliorées

Le frein hydraulique auxiliaire est amélioré grâce à un meilleur mélange des freins, fournissant un couple de freinage maximum de 4.700 Nm.

#### Plus silencieux, plus léger, plus compact

Le nouveau boîtier en aluminium compact, associé à une conception géométrique améliorée et à une distribution du flux d'huile, en font notre plate-forme de boîte de vitesses la plus légère et la plus silencieuse à ce jour.

#### Disponibilité supérieure

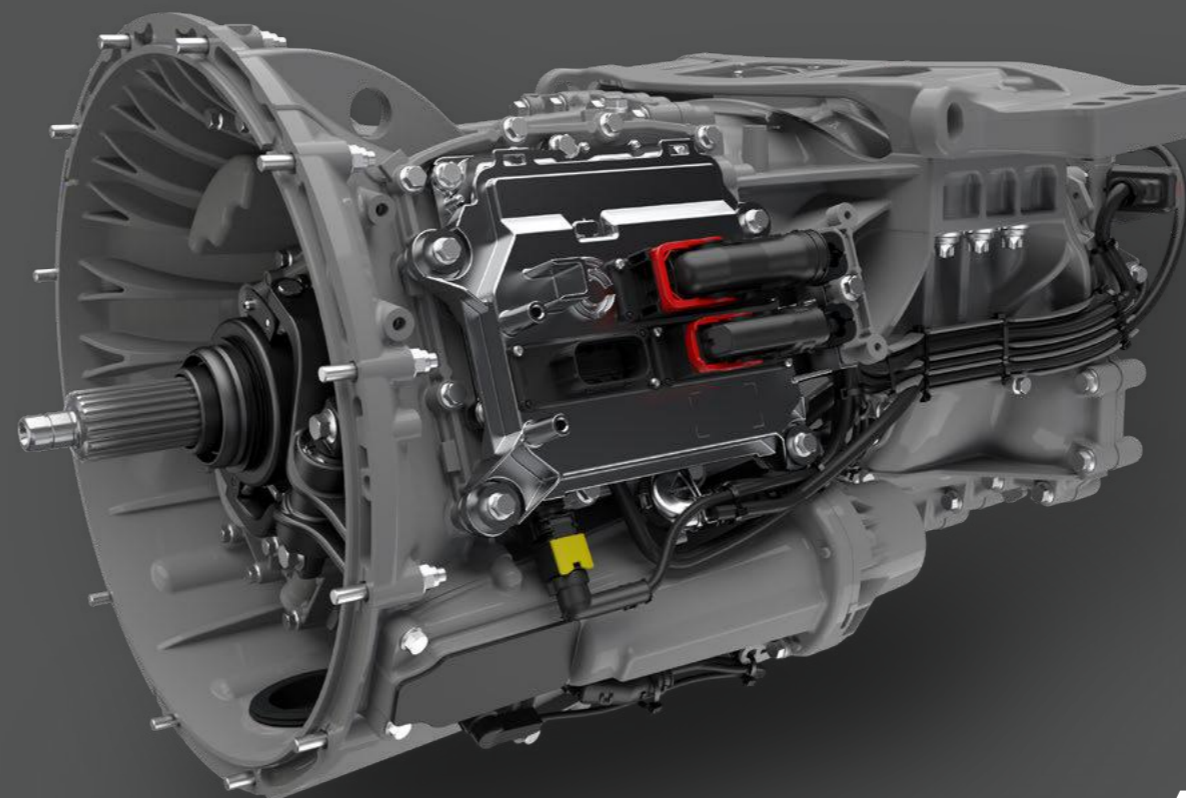
Grâce à une ingénierie de plus haute précision et à l'utilisation de filtres à huile plus grands et d'huile de haute qualité, les Opticruise G25 et G33 offrent un intervalle de vidange d'huile prolongé pour vous permettre de réduire les arrêts de maintenance.

#### Maniabilité améliorée

La boîte de vitesses Opticruise est équipée d'un nouveau système de gestion robuste qui est conçu pour s'adapter au fonctionnement actuel du véhicule afin de permettre un changement de vitesse plus fluide, une consommation de carburant plus faible et une expérience de conduite plus confortable.

#### Performances de prise de force améliorées

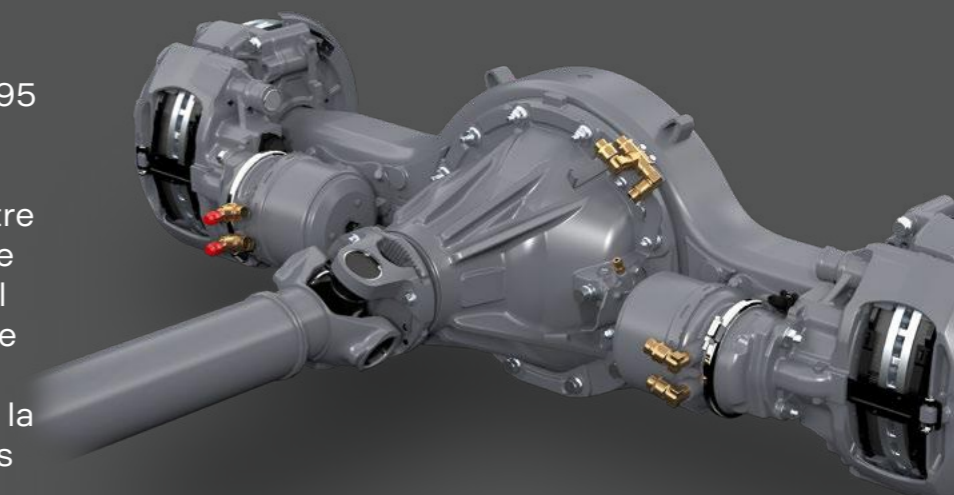
Les Opticruise G25 et G33 offrent une gamme de prises de force (PTO) entraînées par embrayage plus puissantes, économes en carburant, silencieuses et légères, offrant une puissance de sortie continue encore plus élevée pour prendre en charge des équipements plus lourds tels que les pompes hydrauliques.



## EFFICACITÉ DE L'ESSIEU ARRIÈRE INÉGALÉE

Offrant une plus large gamme de rapports de démultiplication de 1,95 à 4,11, l'essieu arrière à simple réduction Scania R756 est spécialement conçu pour permettre la plage d'efficacité exceptionnelle de la transmission Scania Super. Il s'intègre parfaitement à la boîte de vitesses Scania Opticruise et au moteur Scania Super, créant ainsi la combinaison parfaite pour tous les types d'opérations exigeantes.

Avec une durée de vie technique améliorée, un poids des composants considérablement réduit, des niveaux de friction interne réduits et un intervalle d'entretien prolongé, l'essieu arrière à simple réduction Scania R756 est le premier choix pour les futures opérations de transport.



	Poids (par rapport au prédécesseur)	Compatibilité du moteur	Capacité de couple
G25	Plus léger de 75 kg	Jusqu'à 460 cv	2.500 Nm
G33	Plus léger de 60 kg	Plus de 460 cv	3.300 Nm



# MODULARITÉ DE NIVEAU SUPÉRIEUR

Basé sur les atouts de conception du système modulaire Scania, le châssis Scania est désormais plus polyvalent que jamais. Non seulement cela facilite un processus de construction de carrosserie plus fluide de votre camion Scania, mais cela vous offre également plus de possibilités pour une répartition optimale de la charge et un potentiel de charge utile accru.

## Robustesse et flexibilité intégrées

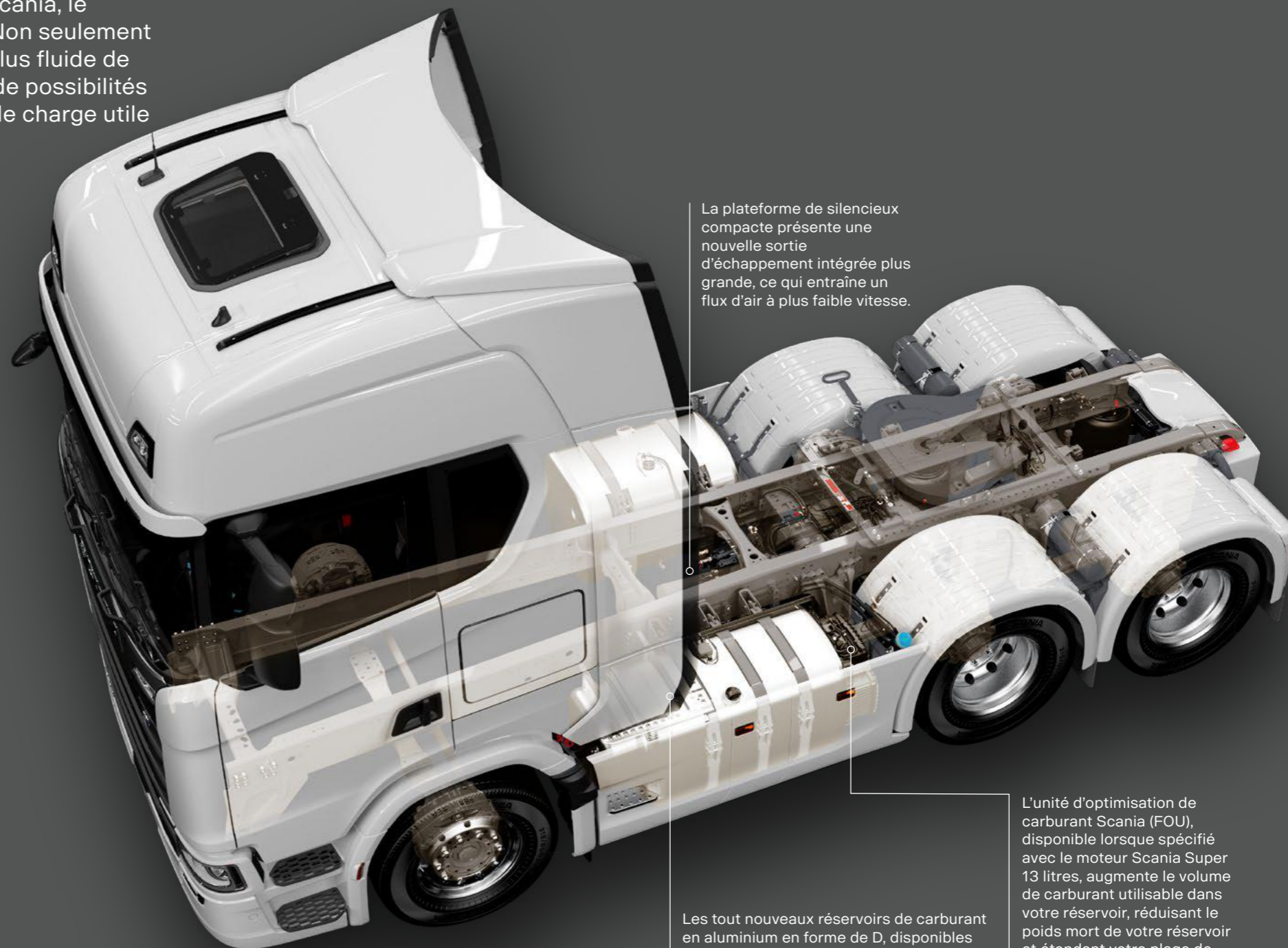
La polyvalence améliorée du châssis vous donne plus de liberté que jamais pour aménager l'espace libre là où vous en avez besoin. Cela se traduit par une meilleure intégration entre le châssis et la carrosserie, ainsi qu'une disposition de châssis plus modulaire et prévisible, vous offrant une solution de camion sur mesure indépendante de l'application.

## Exploitez chaque goutte de carburant

La gamme de réservoirs de carburant en aluminium forme D, allant de 165 à 910 litres, présente un nouveau design géométrique plus léger, plus robuste et disponible dans de nombreuses longueurs différentes. Le Super présente également une unité d'optimisation du carburant, qui se fixe au réservoir primaire et est conçue pour augmenter le volume de carburant utilisable dans votre réservoir. Il surveille également les performances de la pompe et détecte le colmatage précoce du filtre, ce qui, associé à des intervalles d'entretien du filtre à carburant prolongés, vous permet, à vous et à votre entreprise, de passer plus de temps sur la route.

## Ratio AdBlue amélioré

Les réservoirs SCR latéraux de Scania sont un élément essentiel du contrôle supérieur des émissions de la transmission. Le système Scania Twin SCR introduit une capacité de volume d'AdBlue plus élevée, fournie par des réservoirs SCR de 123 litres et 150 litres, pour assurer un rapport de volume complet de 1:1 entre le carburant de votre camion Scania et la capacité d'AdBlue.



La plateforme de silencieux compacte présente une nouvelle sortie d'échappement intégrée plus grande, ce qui entraîne un flux d'air à plus faible vitesse.

Les tout nouveaux réservoirs de carburant en aluminium en forme de D, disponibles dans une gamme de tailles, offrent une robustesse améliorée et sont conçus pour s'intégrer parfaitement avec la nouvelle unité d'optimisation de carburant Scania (FOU).

L'unité d'optimisation de carburant Scania (FOU), disponible lorsque spécifié avec le moteur Scania Super 13 litres, augmente le volume de carburant utilisable dans votre réservoir, réduisant le poids mort de votre réservoir et étendant votre plage de fonctionnement.





# SCANIA PROCARE

Scania ProCare est un nouveau service de disponibilité premium de Scania qui élimine pratiquement le risque d'arrêts imprévus et vise une disponibilité planifiée à 100 % pour vos camions stratégiques. Construit sur la base de la maintenance flexible de Scania, Scania ProCare associe une maintenance flexible et sans interruption aux heures creuses à une analyse proactive de l'état du véhicule et à une garantie de surveillance 24h/24 et 7j/7. Cela inclut le remplacement préventif des composants usés avant qu'ils ne perturbent vos opérations, ce qui permet de maintenir votre parc automobile Scania sur la route plus longtemps, kilomètre après kilomètre.

## Expérience de disponibilité premium

Portant l'engagement de Scania en matière de disponibilité à un tout autre niveau, Scania ProCare est le choix de maintenance de véhicule haut de gamme pour tous les véhicules Scania construits à partir de 2019 - des grandes flottes internationales aux contrats de véhicules individuels.

En tant que service personnalisé et haut de gamme, les techniciens Scania géreront également la planification des services pour vous, en suivant constamment l'état du véhicule et en vous informant quand il est temps d'agir. Par exemple, alors qu'une panne majeure du moteur pourrait entraîner 40 heures d'atelier, la même cause profonde pourrait potentiellement être résolue en quelques heures seulement avec Scania ProCare. Non seulement cela peut vous apporter une tranquillité d'esprit, mais cela vous permet également de vous concentrer sur les choses les plus importantes, comme votre activité.

## Maintenance préventive intuitive

Avec un contrat ProCare, votre véhicule connecté Scania rapportera intuitivement son état technique directement aux équipes de maintenance expertes de Scania en temps réel. En combinant les données de votre véhicule avec les données de diagnostic opérationnelles complètes et uniques de Scania - recueillies sur de nombreuses années - les techniciens Scania diagnostiqueront et résoudront de manière proactive tout risque d'arrêt potentiel bien avant qu'il n'affecte vos opérations.



